

# بانک ملت

مدیریت شعب استان فراسان رضوی

عنوان پروژه:

طراحی طبقه ششم  
سرپرستی

طراح:

مهسا وطن فواد

تاریخ:

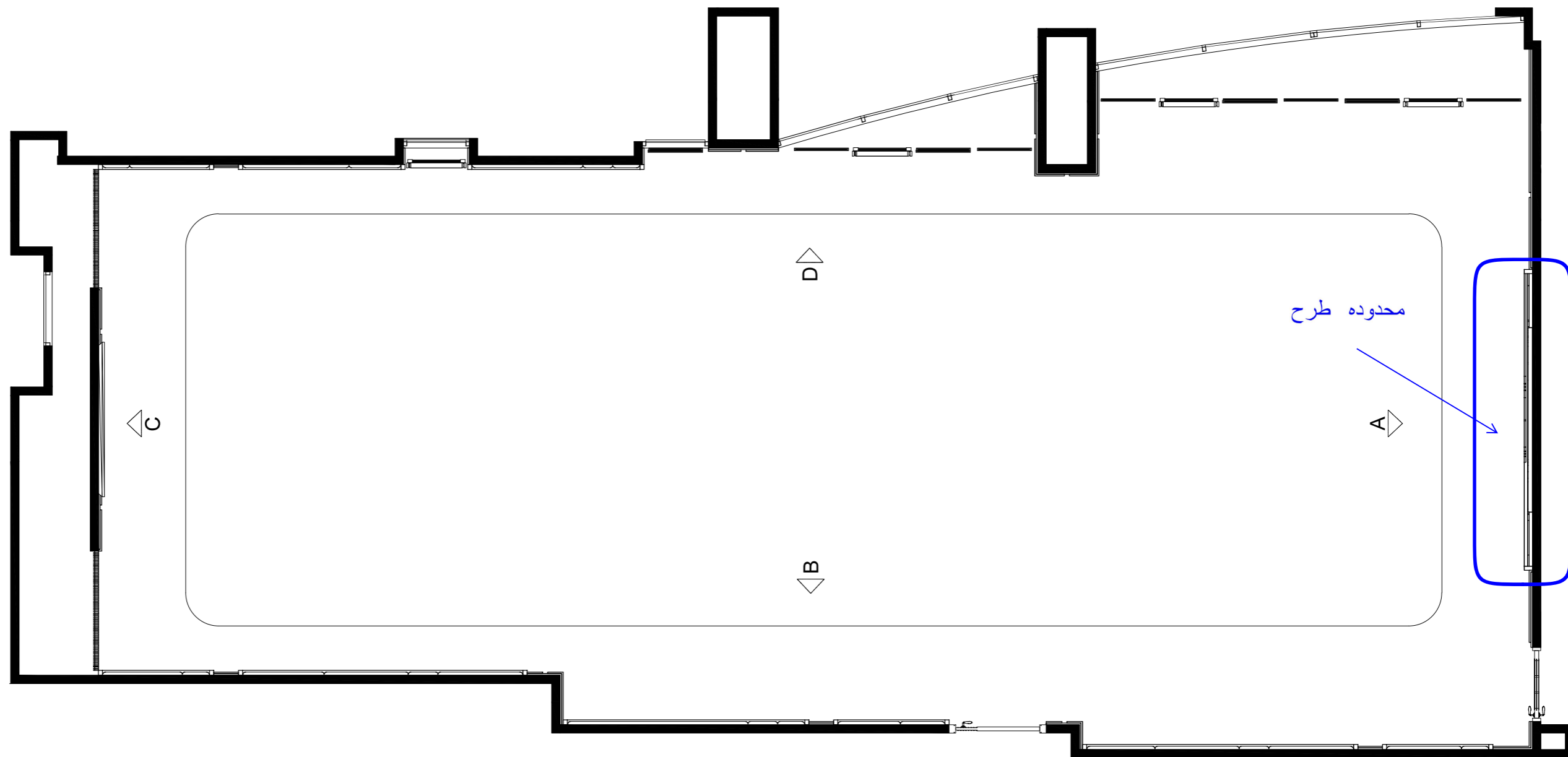
1402/7/18

عنوان نقشه: **پلان راهنما**

**اتاق کنفرانس**

شماره نقشه:

NO: 150



## پلان راهنما اتاق کنفرانس

لمسه (ام دی اف خام به ضخامت ۵ میلی متر + اسفنج ۲۰ کیلوگرم + پارچه رو مبلی فاکستری طبق طرح سه بعدی تا محدودی کشسان جنس درجه ۱)

ام دی اف خام با روکش ملج

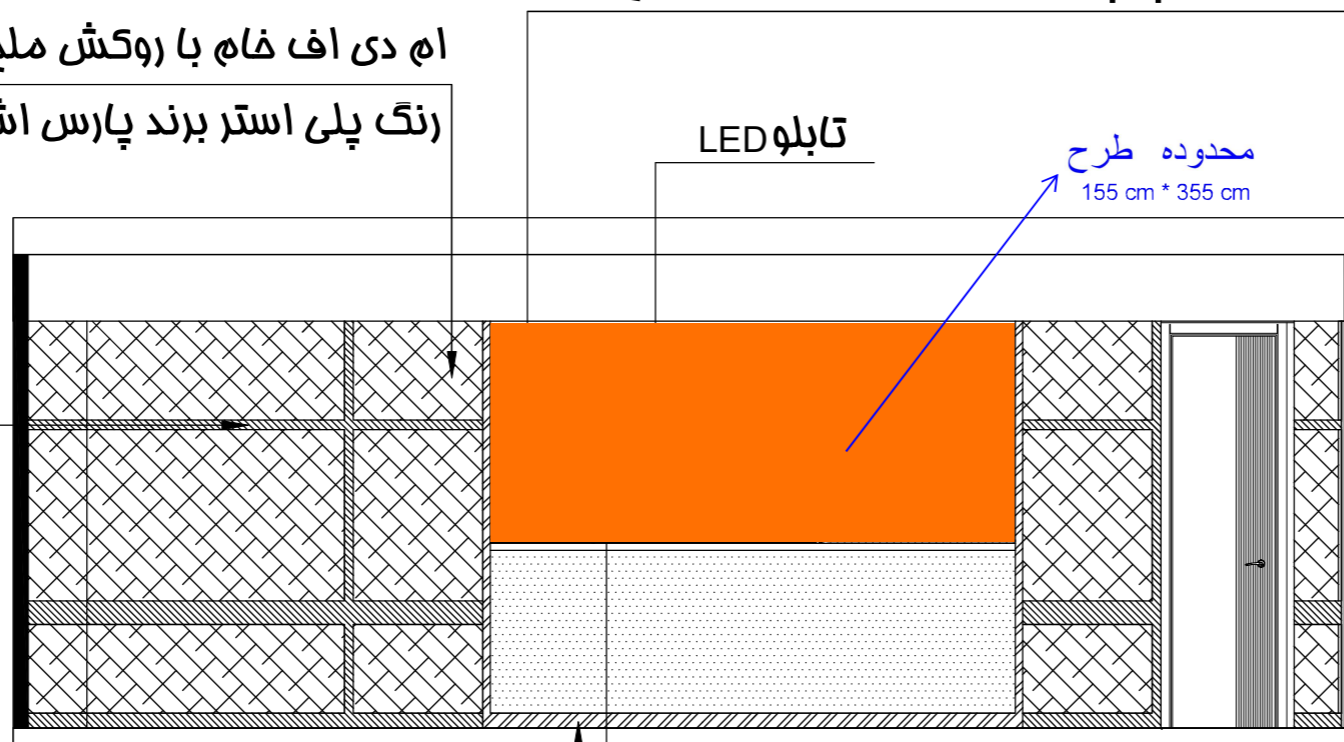
رنگ پلی استر برنر پارس اشن کد brown bailey  
NP AC 2141 A

تابلو LED

محدوده طرح  
155 cm \* 355 cm

ورق کامپوزیت به ضخامت ۲ میلی متر

هایگلس گلد براق

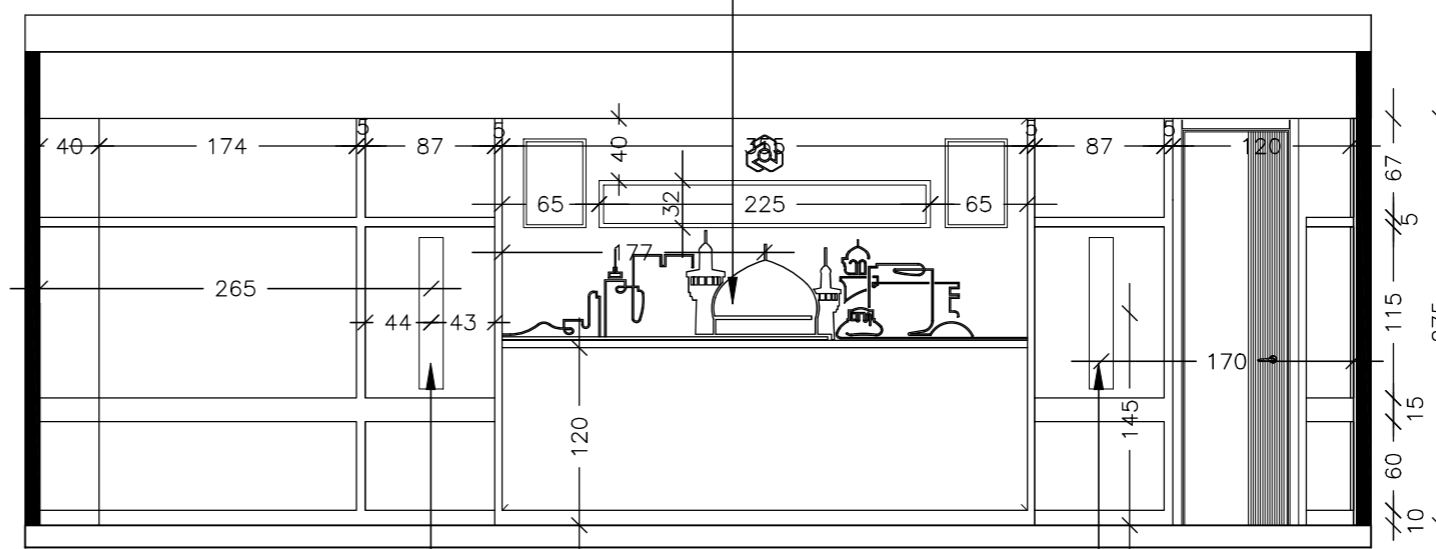


قسمت های سفید در سه بعدی پلکسی رنگ دوغی ۳ میلی متری با نور پردازی در پشت گنبد اجرا گردد. قاب دور به برجستگی ۱۰ سانتی متر اجرا گردد.

### معرفی متریال دیوار A

طرح برجسته با دستگاه برش لیزر طبق فایل اتوکد ضمیمه برش داده شود.

در پشت فضا زمین و گنبد نورپردازی اجرا گردد.



### اندازه گذاری دیوار A

دیوارکوب

### بانک ملت

مدیریت شعب استان فراسان رضوی

عنوان پروژه:

طراحی طبقه ششم  
سرپرستی

طراح:

مهسا وطن فواید

تاریخ:

1402/7/18

عنوان نقشه:

دیوار A

شماره نقشه:

NO: 151

ورق کامپوزیت به ضخامت ۲ میلی متر  
هایگلس گلد براق

ام دی اف خام با روکش ملج

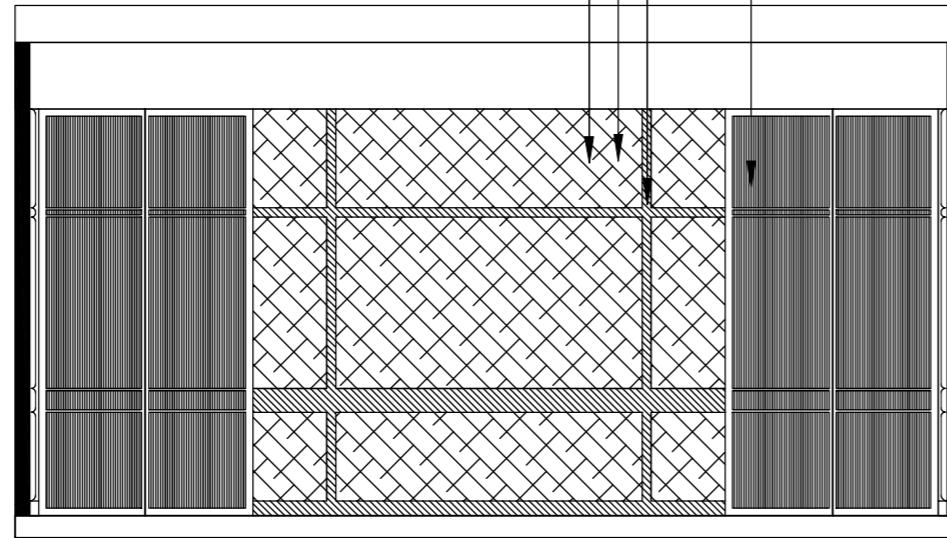
رنگ پلی استر برند پارس اشن کد  
NP AC 2141 A

دیوار کاذب به طول ۳۲۰ تا زیر سقف اجرا گردد.

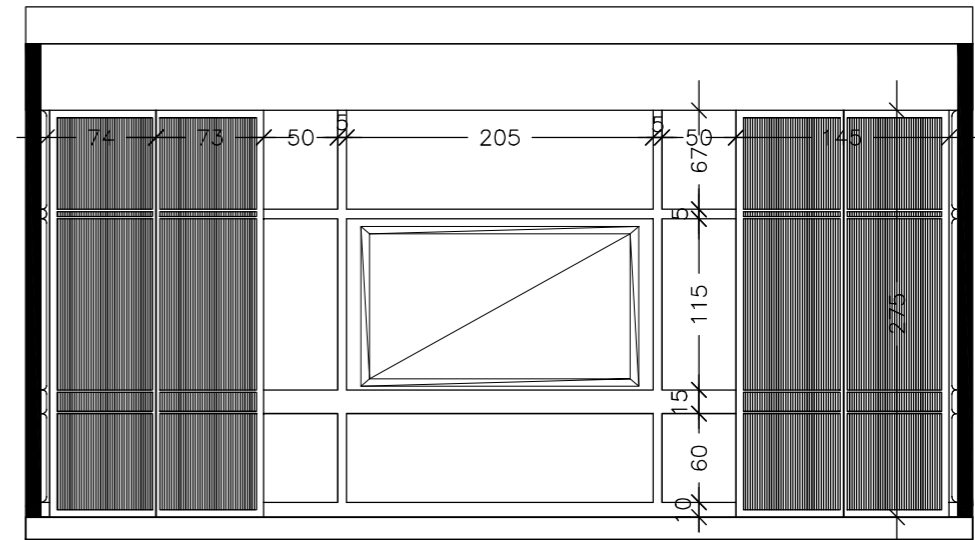
درب از جنس ام دی اف با سی ان سی ۱/۵ سانتی متر

رنگ پلی استر برند پارس اشن  
NP AC 2141 A

درب ها کشویی اجرا گردد.



### معرفی متریال دیوار C



### اندازه گذاری دیوار C

### بانک ملت

مدیریت شعب استان فراسان رضوی

عنوان پروژه:

طراحی طبقه ششم

سرپرستی

طراح:

مهسا وطن فواید

تاریخ:

1402/7/18

عنوان نقشه:

دیوار C

شماره نقشه:

NO: 152

لمسه (ام دی اف خام به ضخامت ۵ میلی متر + اسفنج ۲۰ کیلوگرم + پارچه رو مبلی فاکستری طبق طرح سه بعدی تا مدودی کشسان جنس درجه ۱)

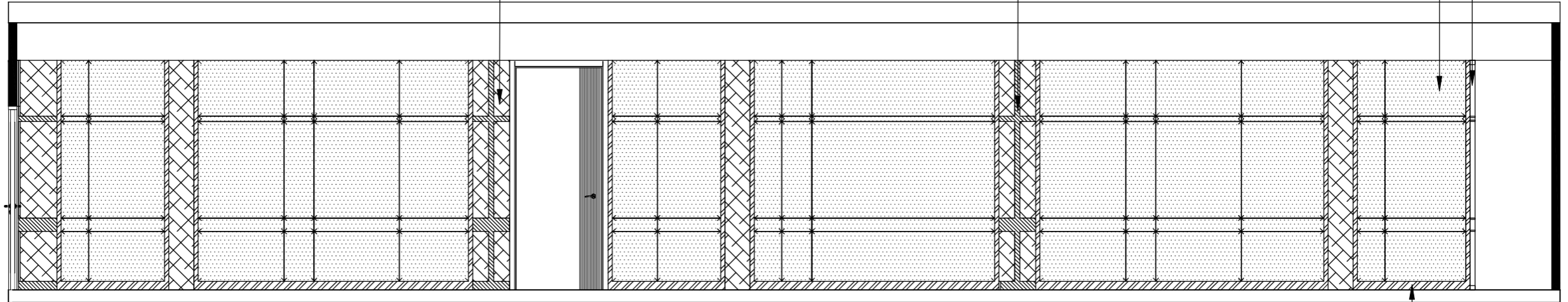
ام دی اف خام با روکش ملچ

رنگ پلی استر برند پارس اشن کد  
brown bailey  
NP AC 2141 A

ورق کامپوزیت به ضخامت ۲ میلی متر

مقطع درب کشویی

هایگلس گلد براق

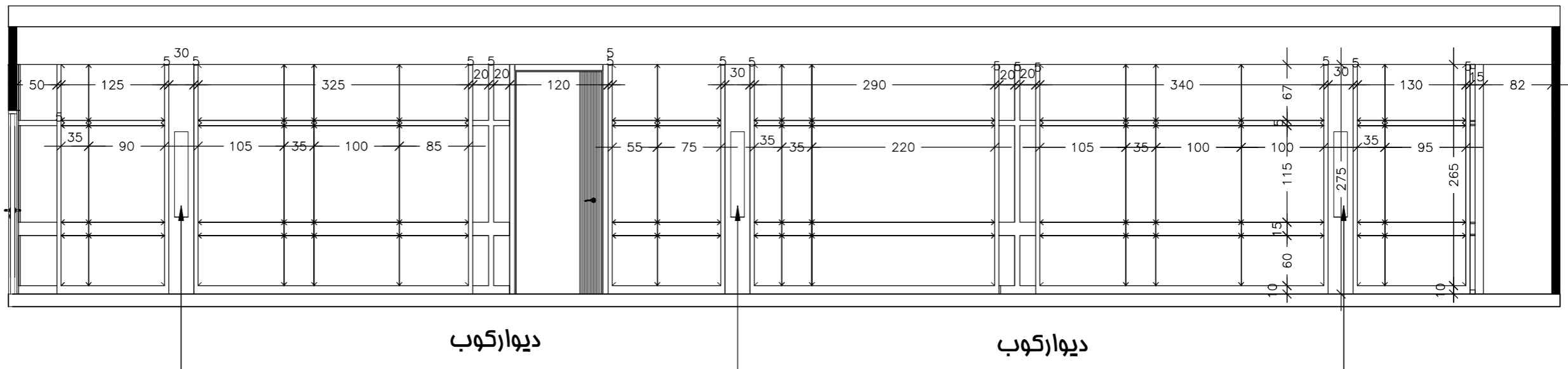


قاب دور به برجستگی ۵ سانتی متر اجرا گردد.

### معرفی متریال دیوار B

ام دی اف خام با روکش ملچ

رنگ پلی استر برند پارس اشن کد  
brown bailey  
NP AC 2141 A



### اندازه گذاری دیوار B

### بانک ملت

مدیریت شعب استان فراسان رضوی

عنوان پروژه:

طراحی طبقه ششم

سرپرستی

طراح:

مهسا وطن فواید

تاریخ:

1402/7/18

عنوان نقشه:

دیوار B

شماره نقشه:

NO: 153

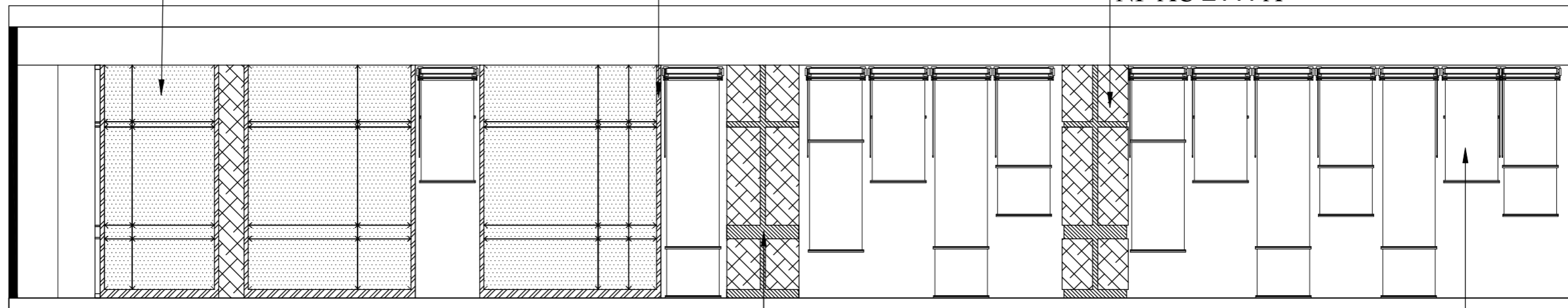
لمسه (ام دی اف خام به ضخامت ۵ میلی متر + اسفنج ۲۰ کیلوگرم + پارچه رو مبلی فاکستری طبق طرح سه بعدی تا مدودی کشسان جنس درجه ۱)

قاب دور به برجستگی ۵ سانتی متر اجرا گردد.

رنگ پلی استر برند پارس اشن کد  
NP AC 2141 A

ام دی اف خام با روکش ملج

رنگ پلی استر برند پارس اشن کد  
NP AC 2141 A



ورق کامپوزیت به ضخامت ۲ میلی متر

هایگلس گلد براق

پرده (شید رول دو مکانیزه)

برند پارت-مکانیزه برقی

### معرفی متریال دیوار D

### بانک ملت

مدیریت شعب استان فراسان رضوی

عنوان پروژه:

طراحی طبقه ششم  
سرپرستی

طراح:

مهندس وطن خواه

تاریخ:

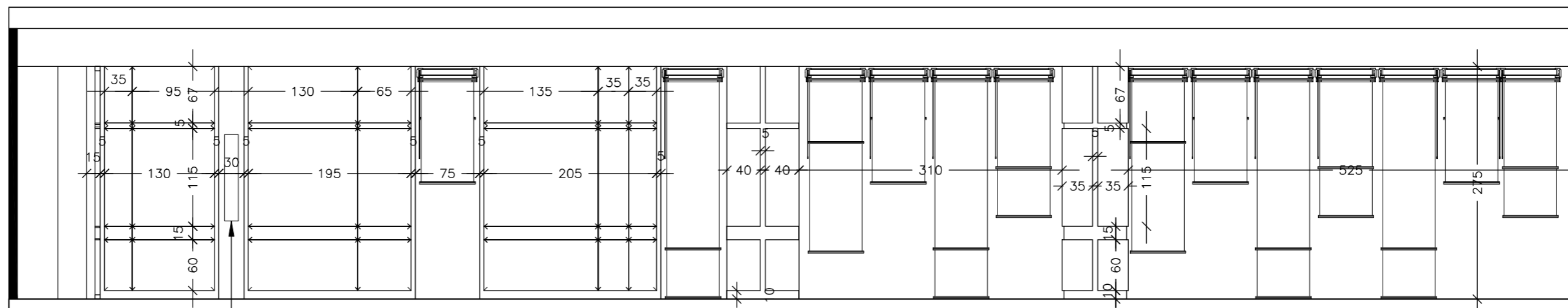
1402/7/18

عنوان نقشه:

دیوار D

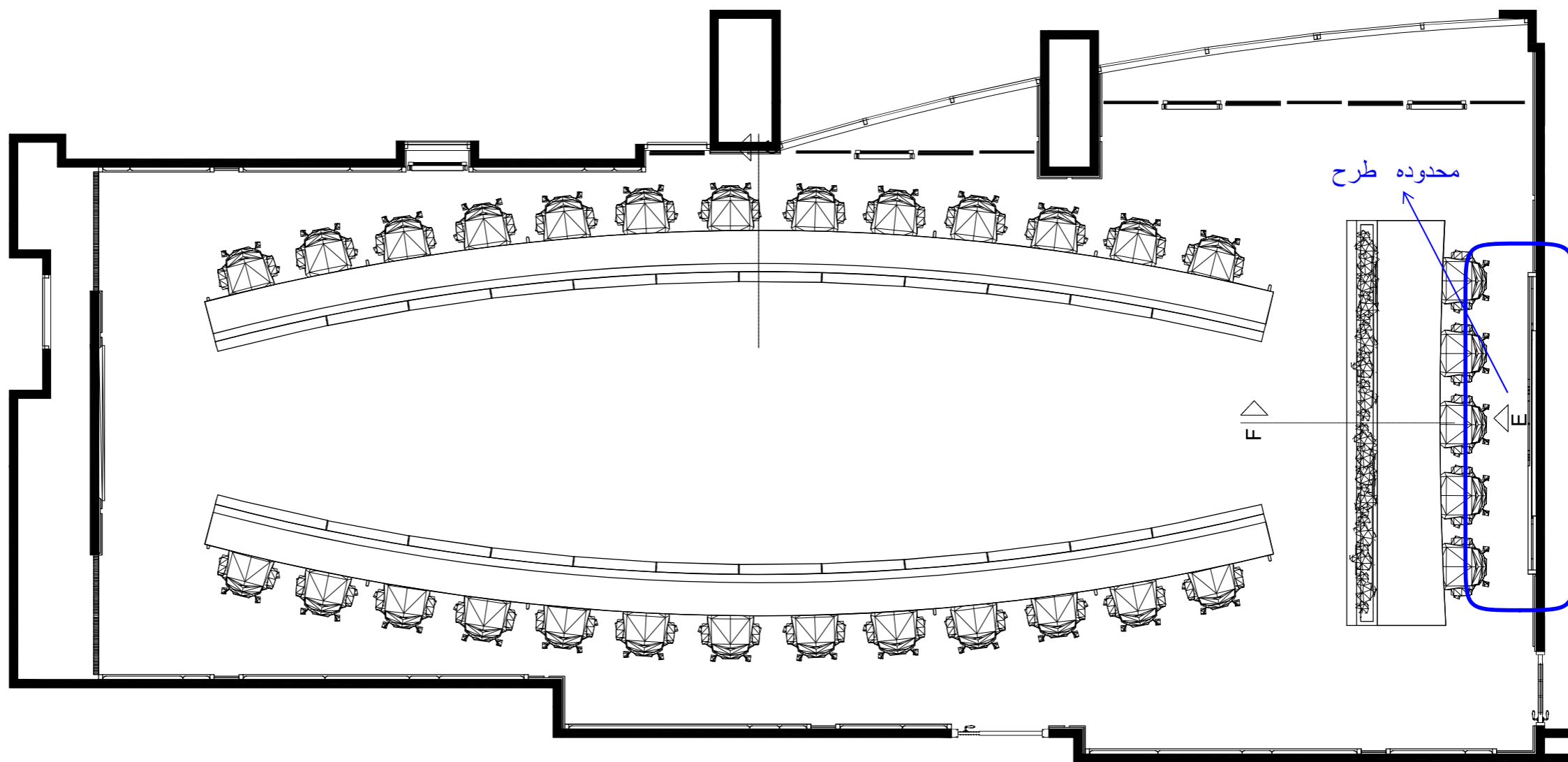
شماره نقشه:

NO: 154



دیوارکوب

### اندازه گذاری دیوار D



## بانک ملت

مدیریت شعب استان فراسان رضوی

عنوان پروژه:

طراحی طبقه ششم  
سرپرستی

طراح:

مهسا وطن فواید

تاریخ:

1402/7/18

عنوان نقشه:

پلان میز کنفرانس

شماره نقشه:

NO: 155

## پلان میز کنفرانس